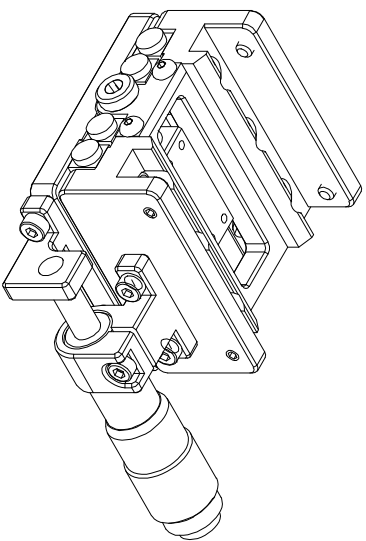
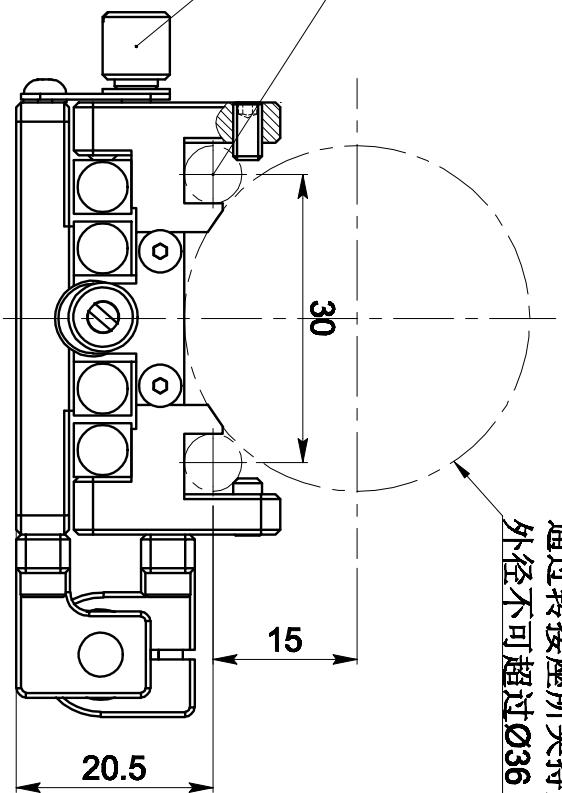


GCT-120101 外型图

GCT-0101系列支杆

锁紧钉

通过转接座所夹持元器件
外径不可超过 $\varnothing 36$



关联产品:

GCT-T13M 同轴平移台

