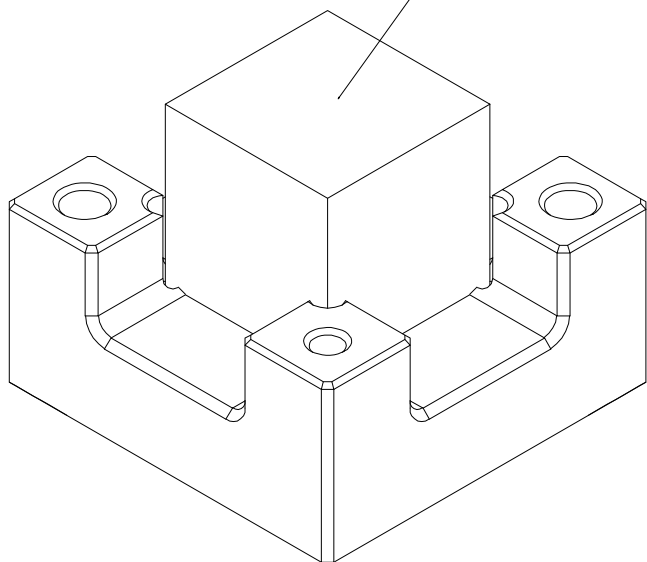
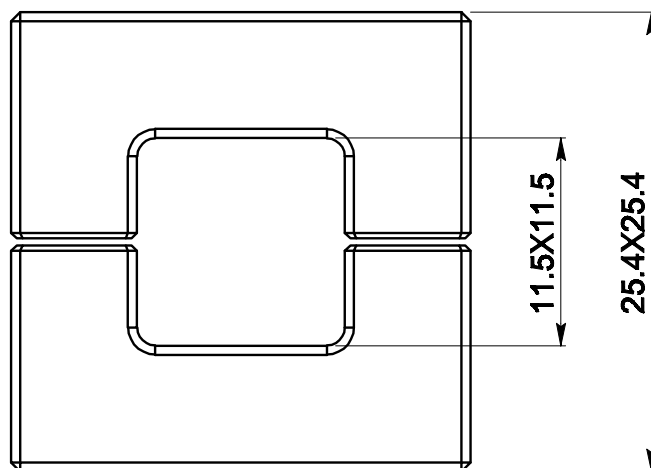


可夹持12.7棱镜

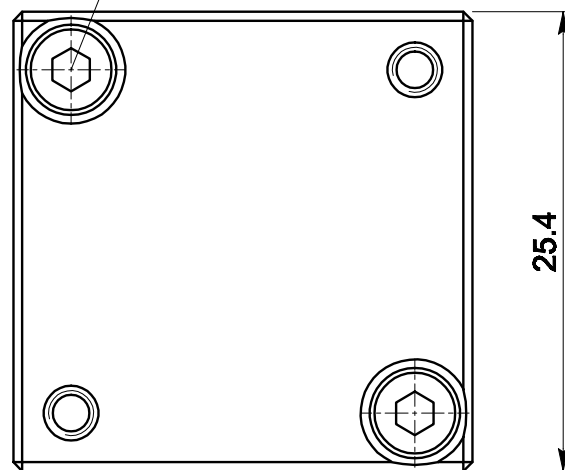
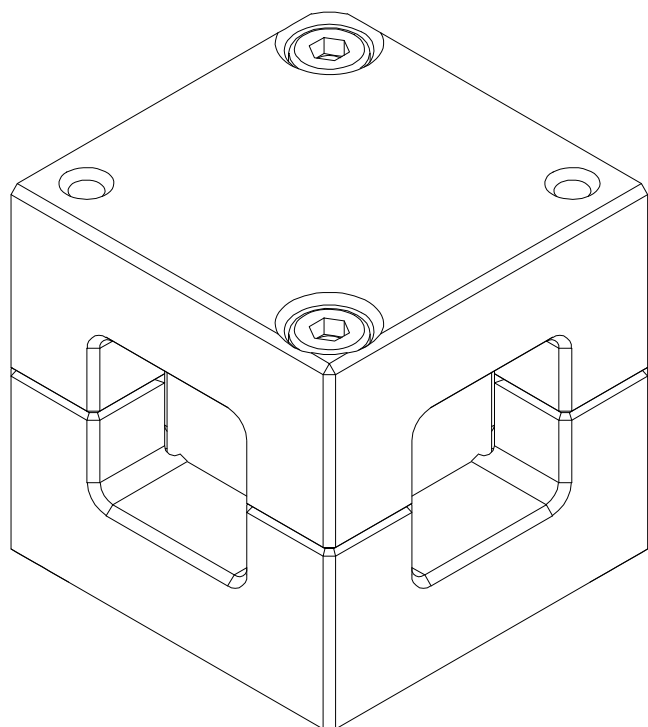


GCT-070111



内六角圆柱头M2.5X16螺钉(4件)

为保护棱镜，使用时请勿用力拧紧此处4螺钉



关联产品：

GCT-070101立方架

GCT-070201大立方架