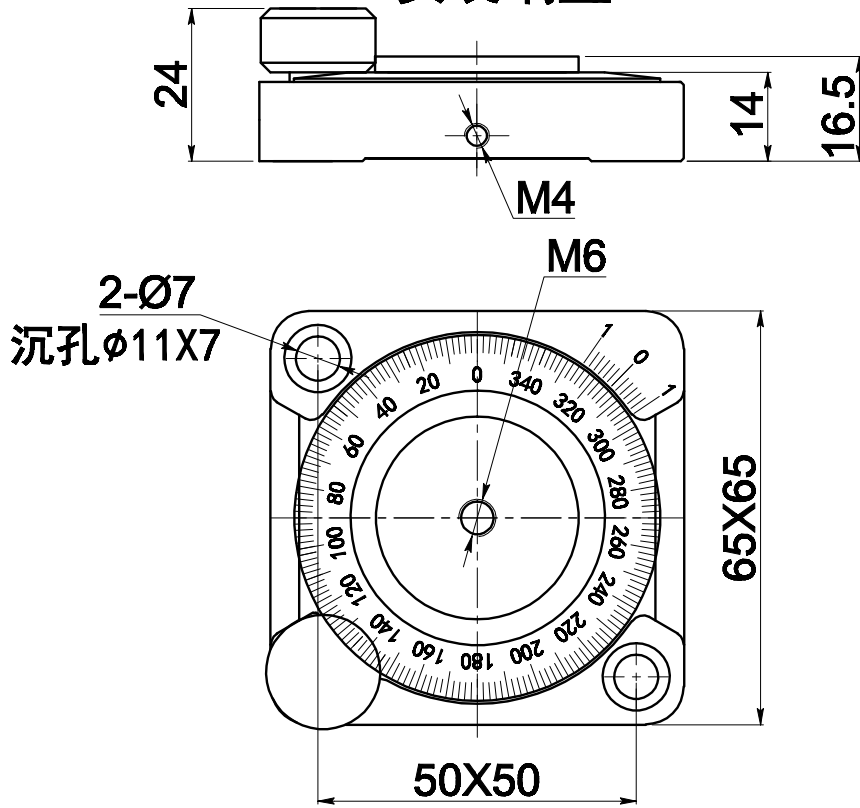


# GCM-1109M

## 安装端盖



## 无端盖

