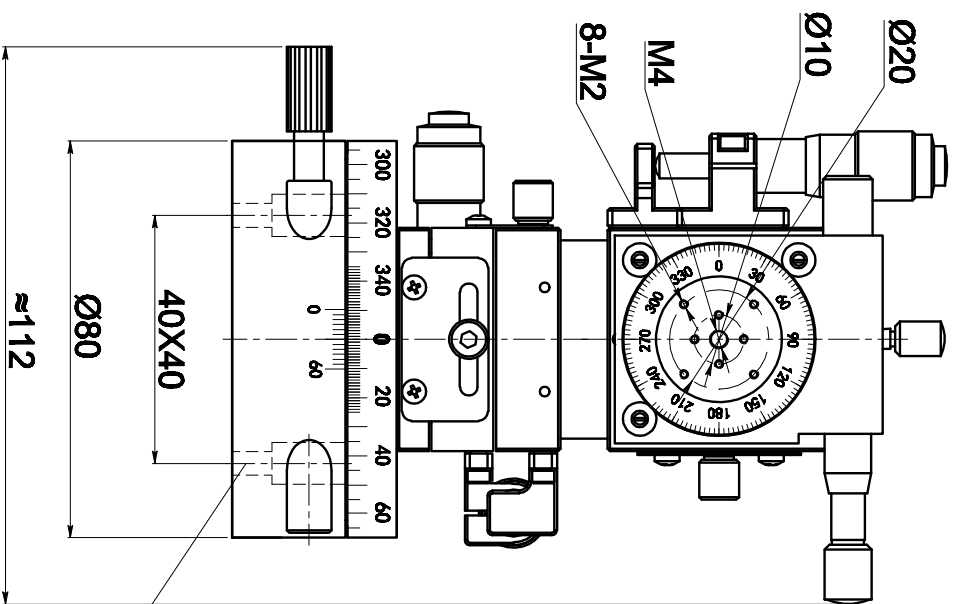
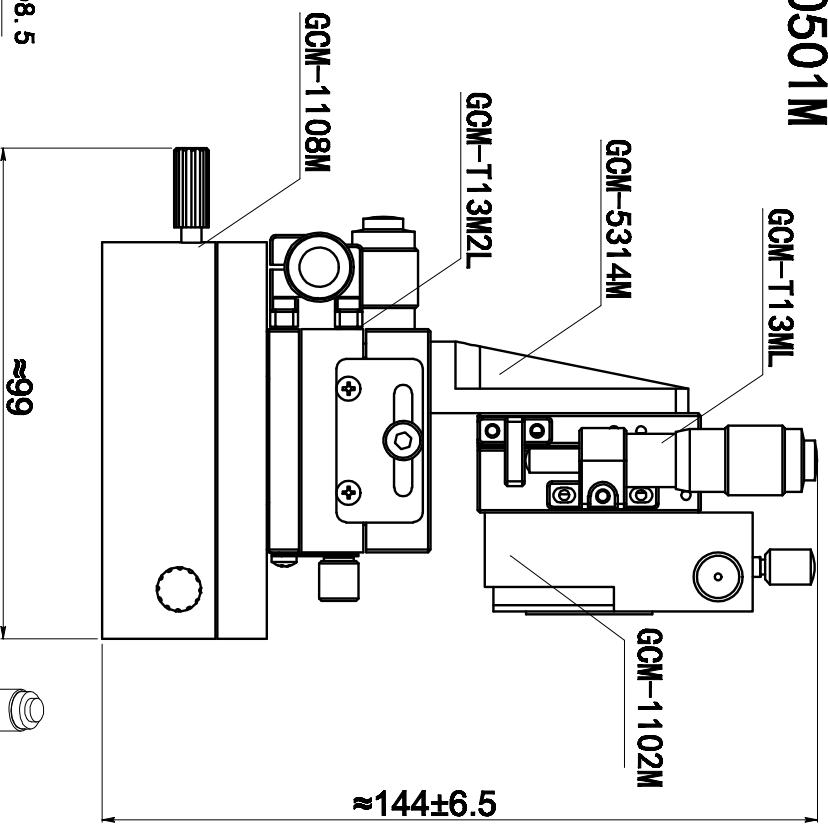


GCM-920501M



4-Ø4.8/沉孔Ø8.5
(配4-M4X12开槽螺钉)



组合产品	数量	行程X (mm)	行程Y (mm)	行程Z (mm)	水平旋转 (°)	垂直旋转 (°)	
GCM-T13M2L	1	±6.5	±6.5	—	—	—	
GCM-T13ML	1	—	—	±6.5	—	—	
GCM-1102M	1	—	—	—	—	360°	
GCM-1108M	1	—	—	—	360°	—	
GCM-5314M	1	直角底座					—

