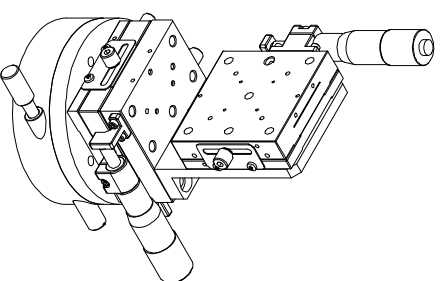
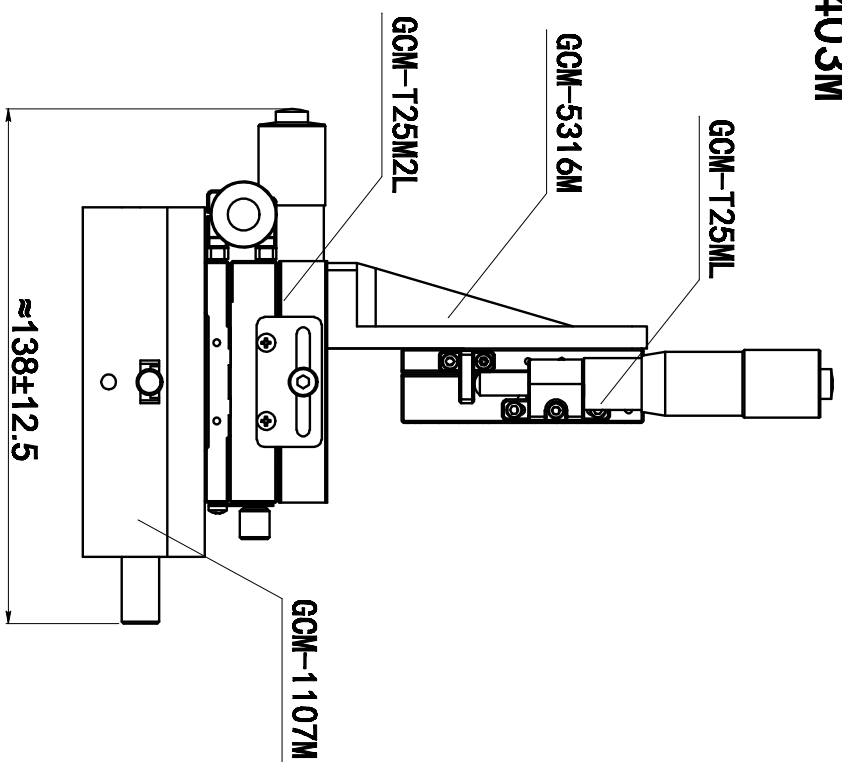
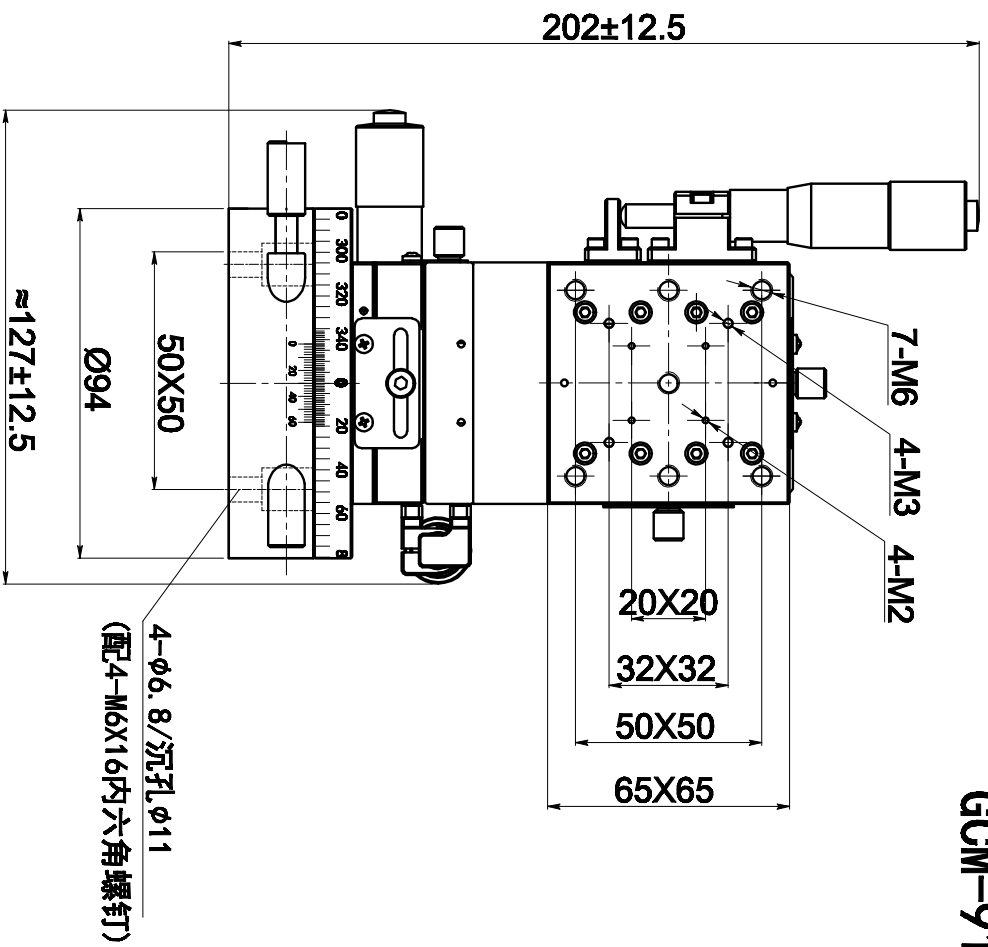


GCM-910403M



组合产品	数量	行程X (mm)	行程Y (mm)	行程Z (mm)	旋转 (°)
GCM-T25M2L	1	± 12.5	± 12.5	—	—
GCM-T25ML	1	—	—	± 12.5	—
GCM-1107M	1	—	—	—	360°
GCM-5316M	1	直角底座			