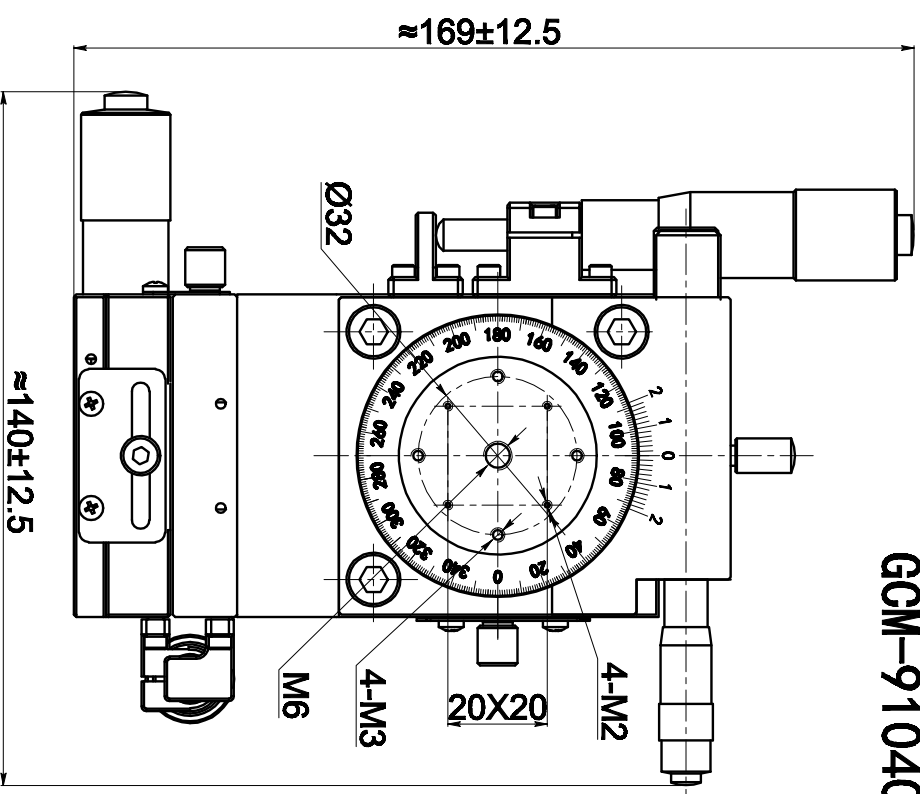
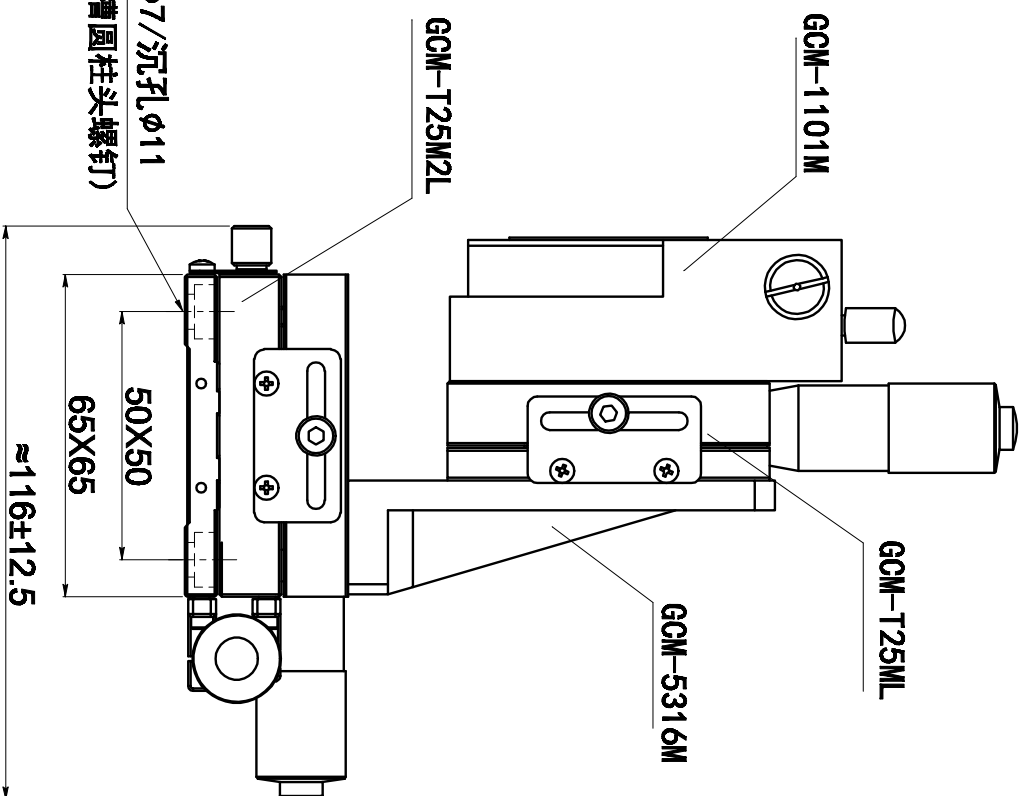


GCM-910401M



| 组合产品 | 数量 | 行程X (mm) | 行程Y (mm) | 行程Z (mm) | 旋转 (°) |
|------------|----|----------|----------|----------|--------|
| GCM-T25M2L | 1 | ±12.5 | ±12.5 | — | — |
| GCM-T25ML | 1 | — | — | ±12.5 | — |
| GCM-1101M | 1 | — | — | — | 360° |
| GCM-5316M | 1 | 直角底座 | | | |

