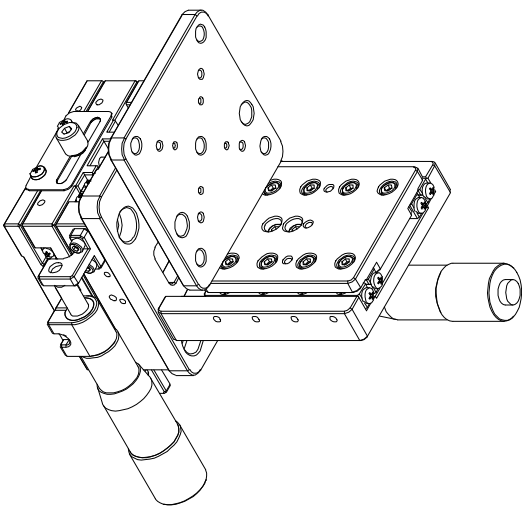
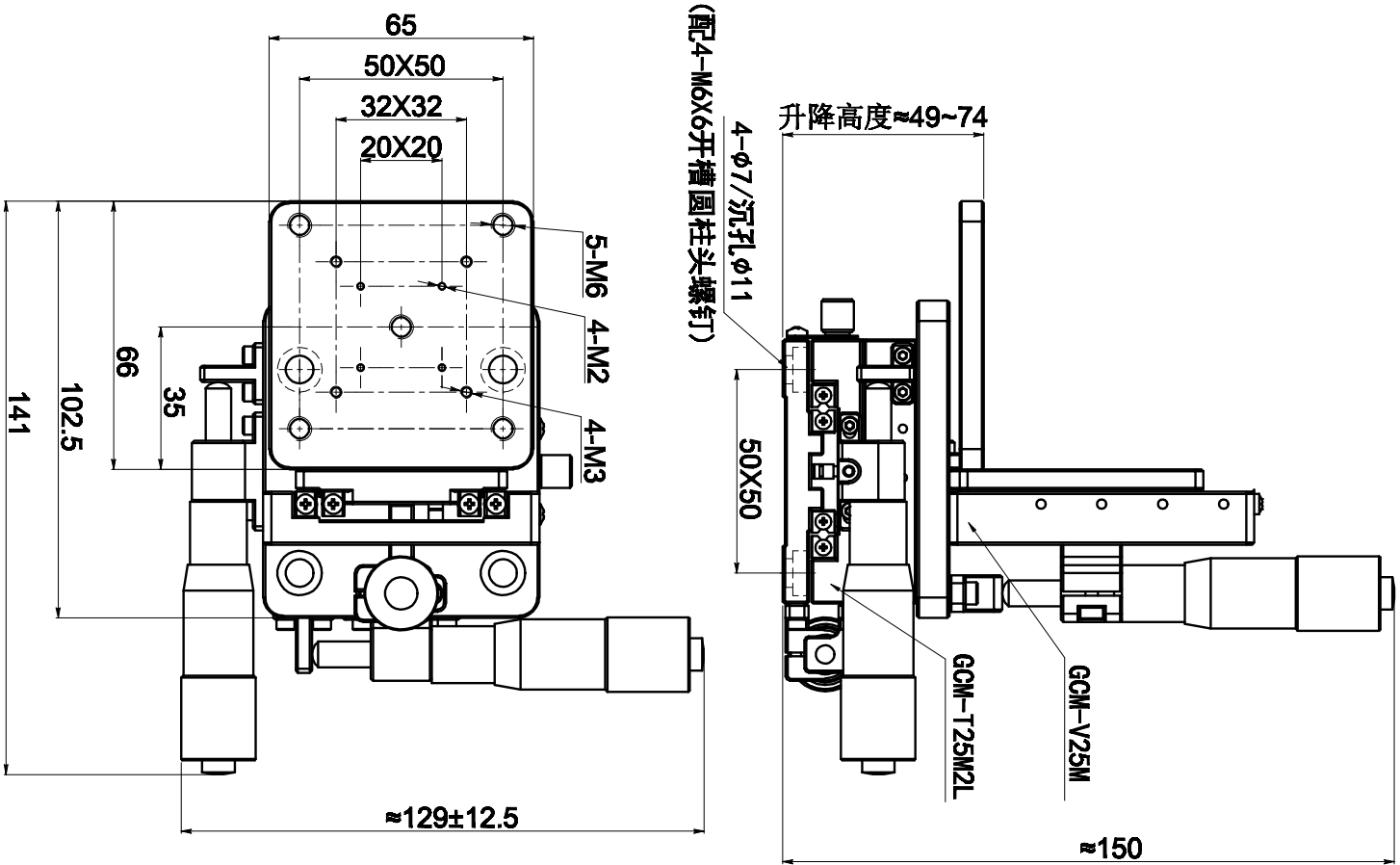


GCM-901604M



组合产品	数量	行程X (mm)	行程Y (mm)	行程Z (mm)
GCM-T25M2L	1	±12.5	±12.5	——
GCM-V25M	1	——	——	0-25