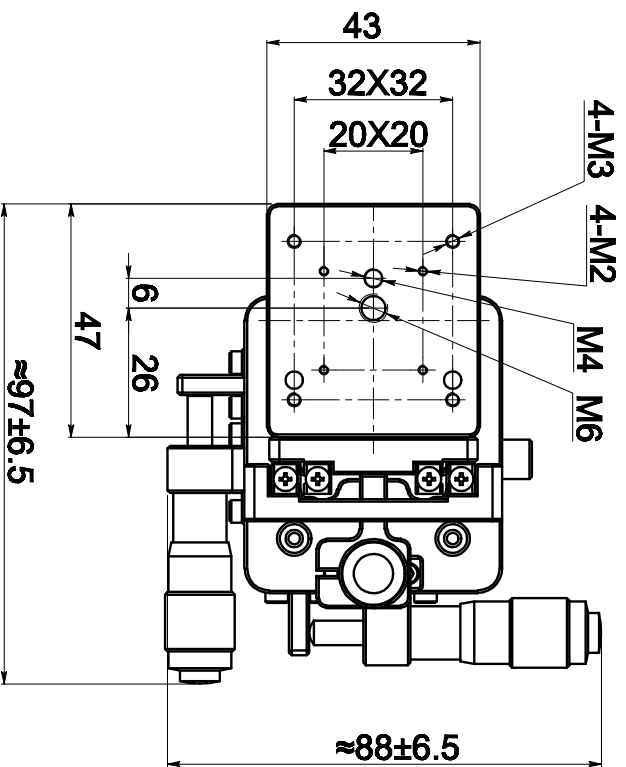
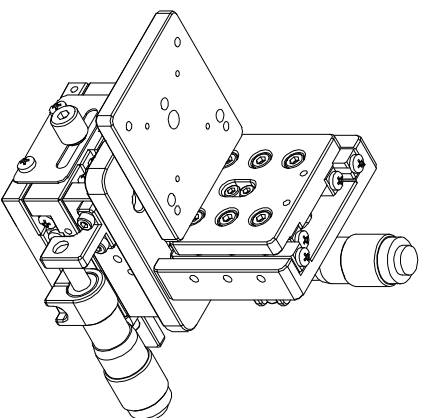
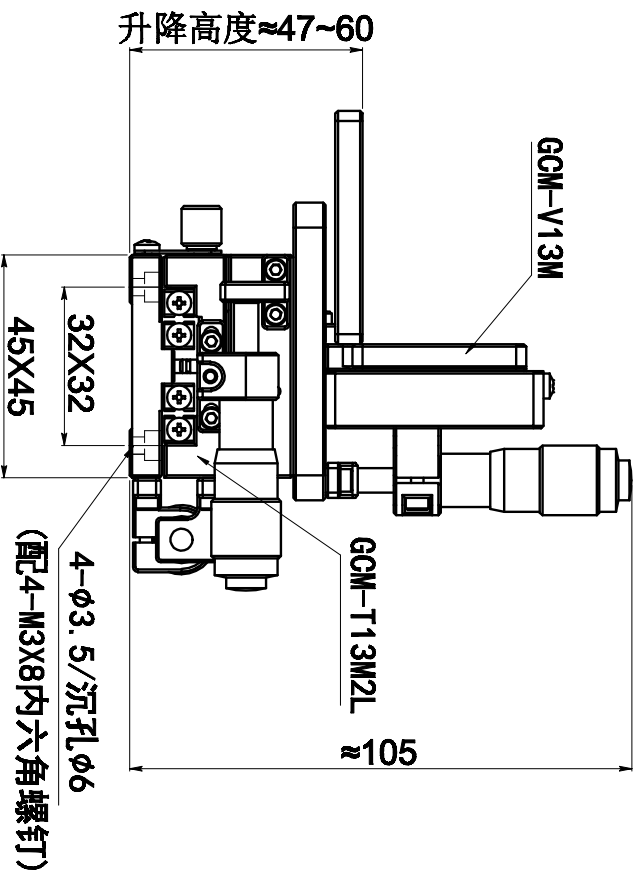


GCM-901603M



组合产品	数量	行程X (mm)	行程Y (mm)	行程Z (mm)
GCM-T13M2L	1	±6.5	±6.5	—
GCM-V13M	1	—	—	0-13