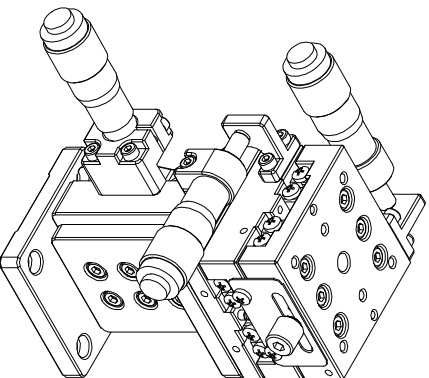
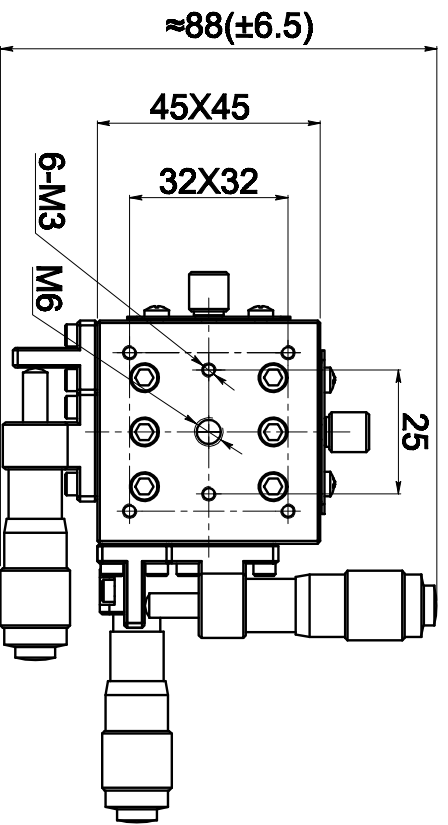
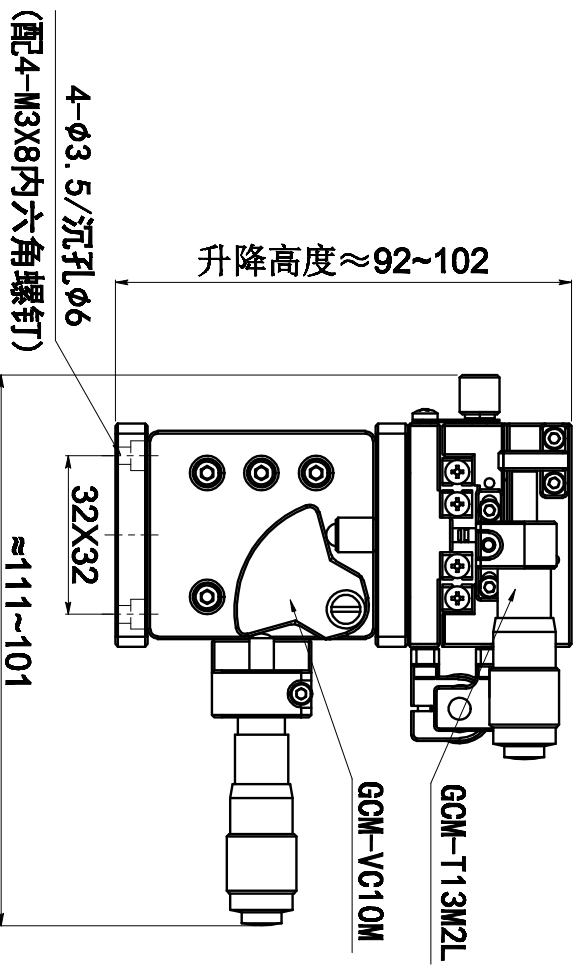


GCM-901601M



组合产品	数量	行程X (mm)	行程Y (mm)	行程Z (mm)
GCM-T13M2L	1	± 6.5	± 6.5	—
GCM-VC10M	1	—	—	0-10