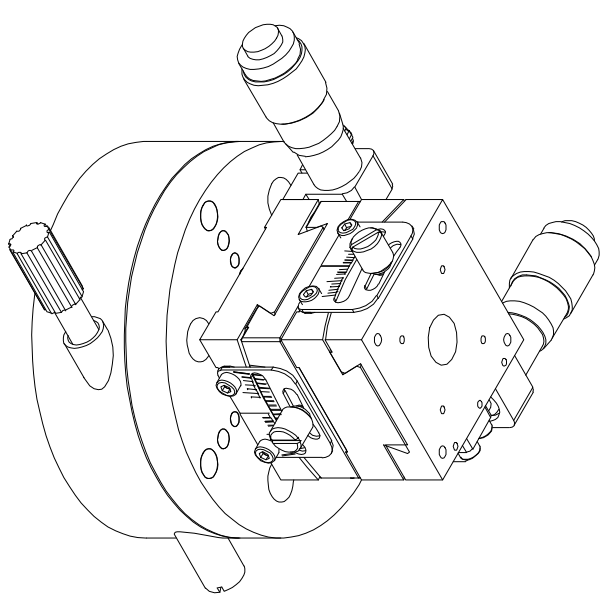


# GCM-901103M



组合产品	数量	旋转(°)	偏摆(°)	偏摆(°)
GCM-1108M	1	360°	—	—
GCM-G40M40L	1	—	±7°	—
GCM-G40M60L	1	—	—	±5°