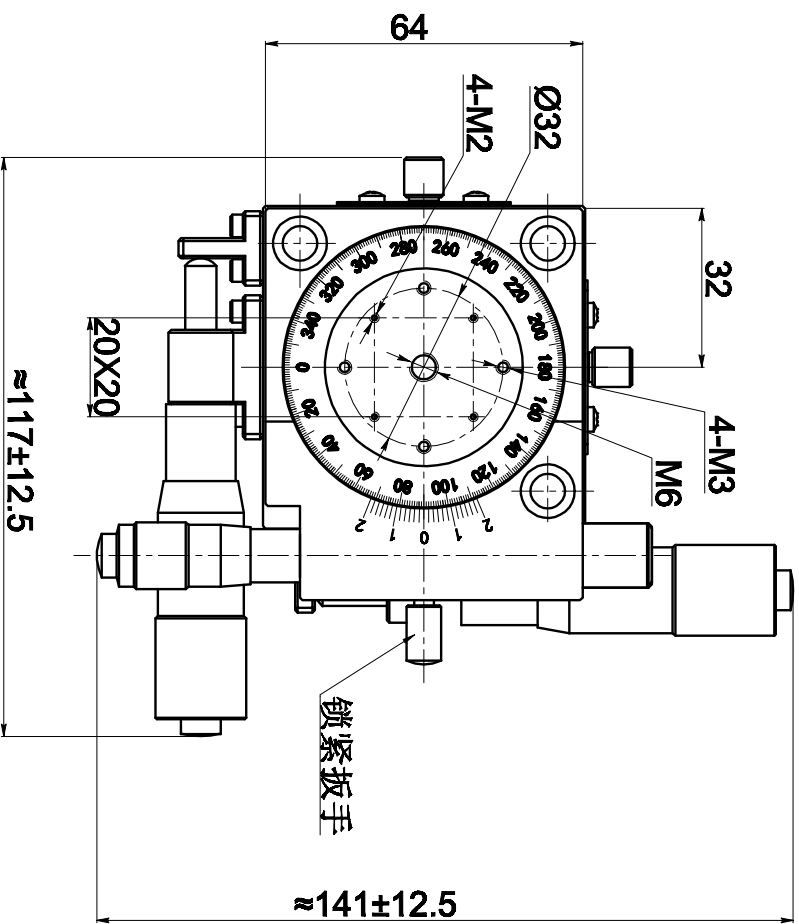
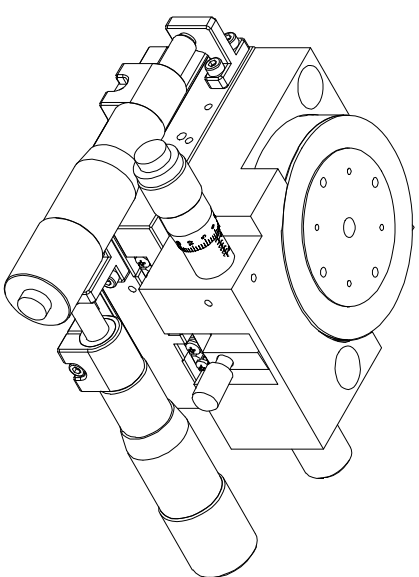
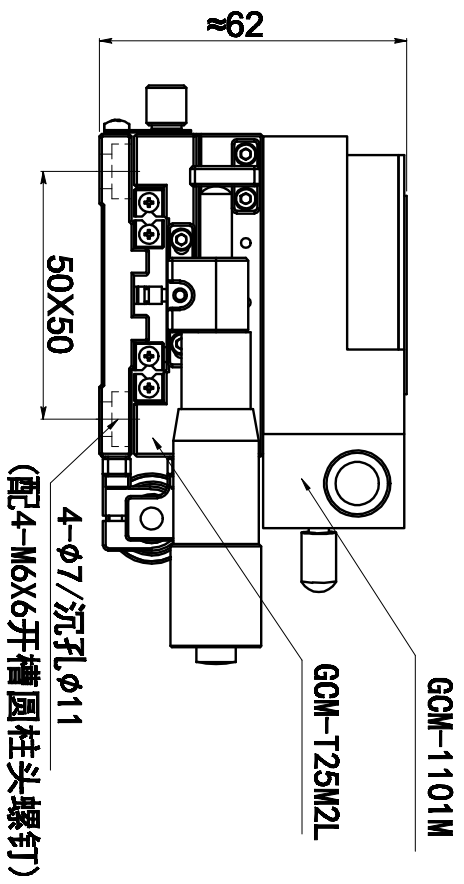


# GCM-901102M



组合产品	数量	行程X (mm)	行程Y (mm)	旋转 (°)
GCM-T25M2L	1	±12.5	±12.5	—
GCM-1101M	1	—	—	360°