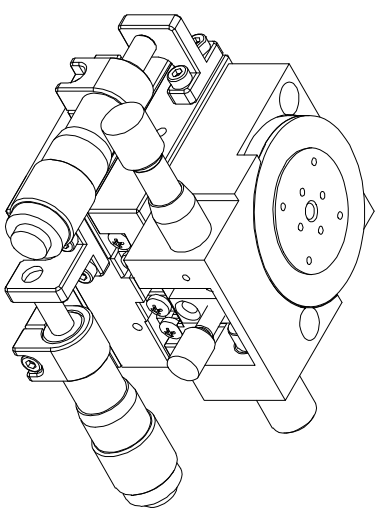


GCM-901101M



组合产品	数量	行程X (mm)	行程Y (mm)	旋转 (°)
GCM-T13M2L	1	±6.5	±6.5	—
GCM-1102M	1	—	—	360°