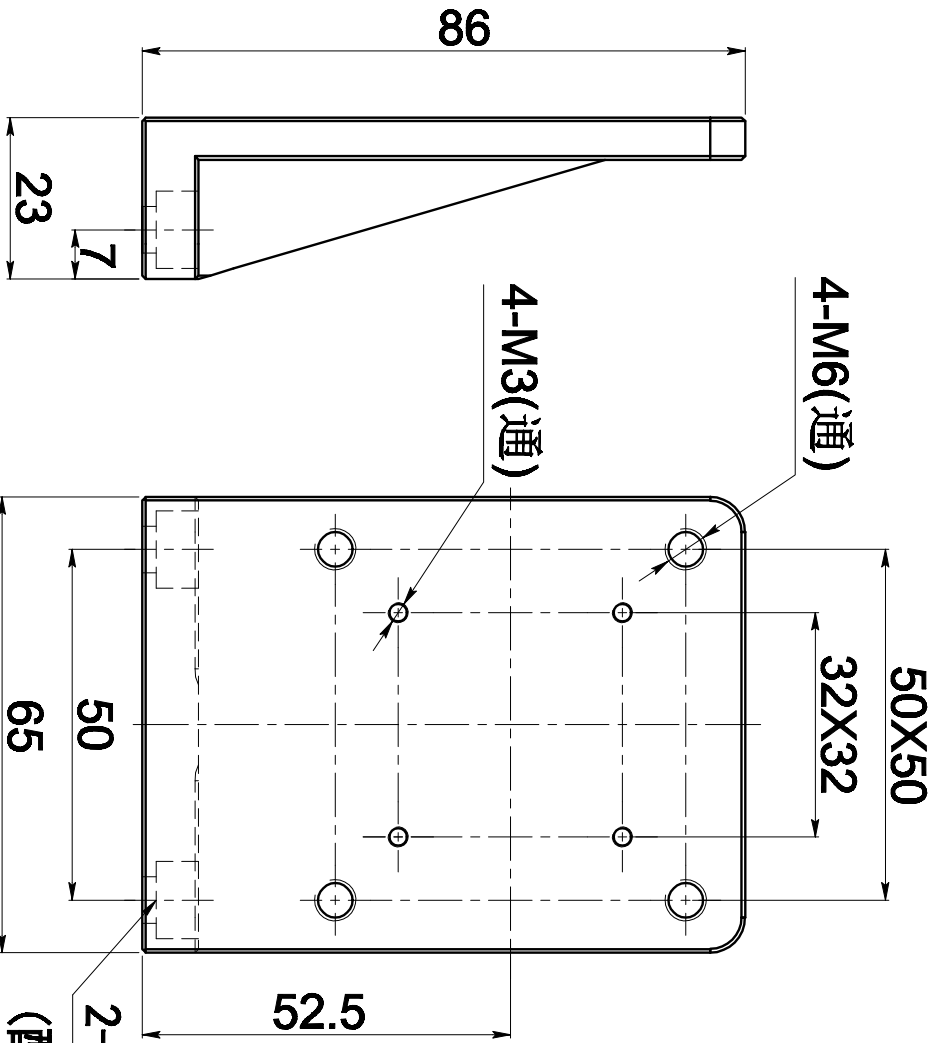


GCM-531601M



2- ϕ 7/沉孔 ϕ 11
(配4-M6X8内六角螺钉)

