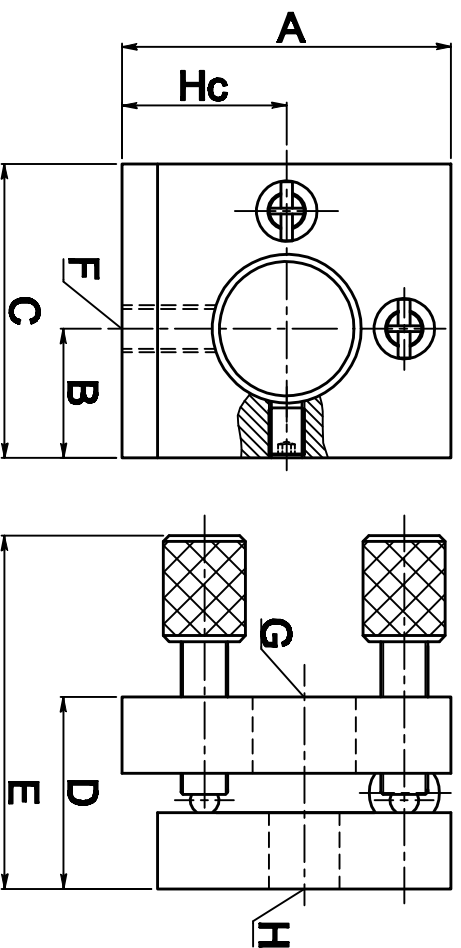


GCM-0802系列



型号	A	B	C	D	E	F	G	H	Hc	手鈕类型
GCM-080201M	28	12.5	25	15	21.1	M4	M4	M6	15.5	内六角槽口
GCM-080202M	28	12.5	25	15	30	M4	M4	M6	15.5	螺帽
GCM-080203M	28	12.5	25	16.3	30	M4	Ø10	Ø10	15.5	螺帽
GCM-080204M	28	11	25	16.5	30	M4	Ø13	Ø12.7	14	螺帽
GCM-080205M	21	9	20	15	17	M4	Ø7.5	Ø6	10	内六角槽口