

GCM-0706 空心角锥镜转接环

GCM-0706 系列转接环包含三种产品，分别匹配 GCL-0305 空心角锥镜系列的对应产品，主要用于夹持空心角锥镜，方便用户将角锥镜放置到光路中（可匹配 GCM-03 以及 GCM-53 等系列产品轻松完成光路搭建）

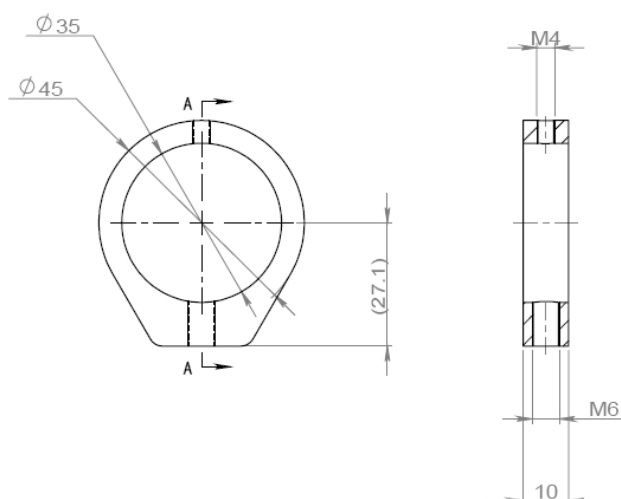
该转接环具有带尼龙头的紧定螺钉，可以保护在固紧角锥镜时不损伤角锥镜表面；且该结构的转接环可以允许角锥镜在其中旋转，方便用户调节反射光束的方位。

技术指标/规格：

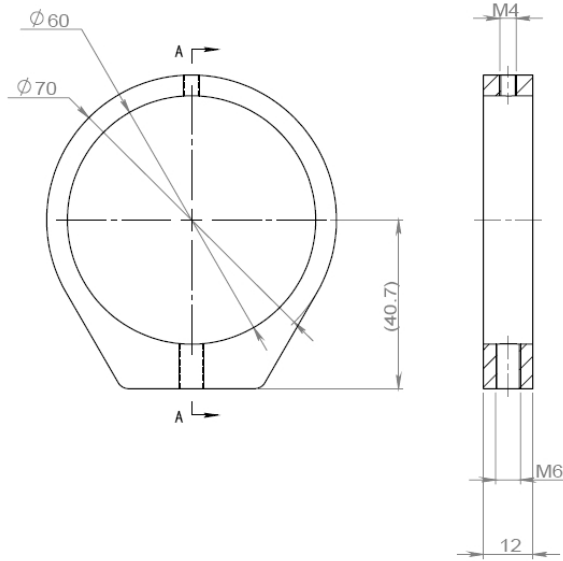
型号	内径	外径	中心高度	厚度	自重	匹配角锥镜型号
GCM-070601	Φ35	Φ45	27.1	10	21.2g	GCL-030512
GCM-070602	Φ60	Φ70	40.7	12	46.3g	GCL-030513
GCM-070603	Φ74	Φ86	48.2	15	77.1g	GCL-030514

外形图：

GCM-070601



GCM-070602



GCM-070603

