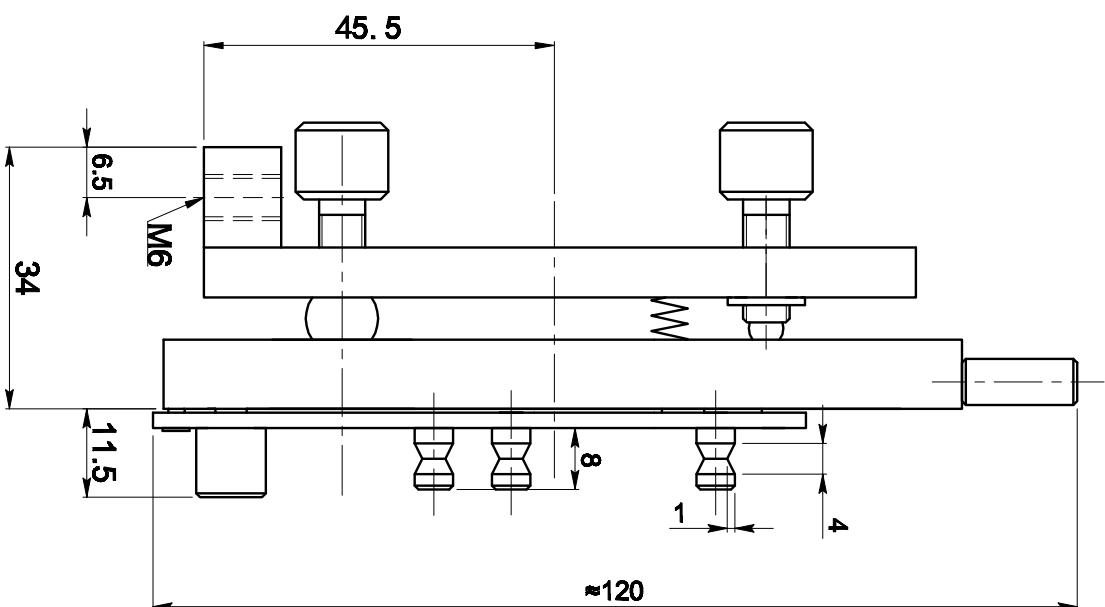
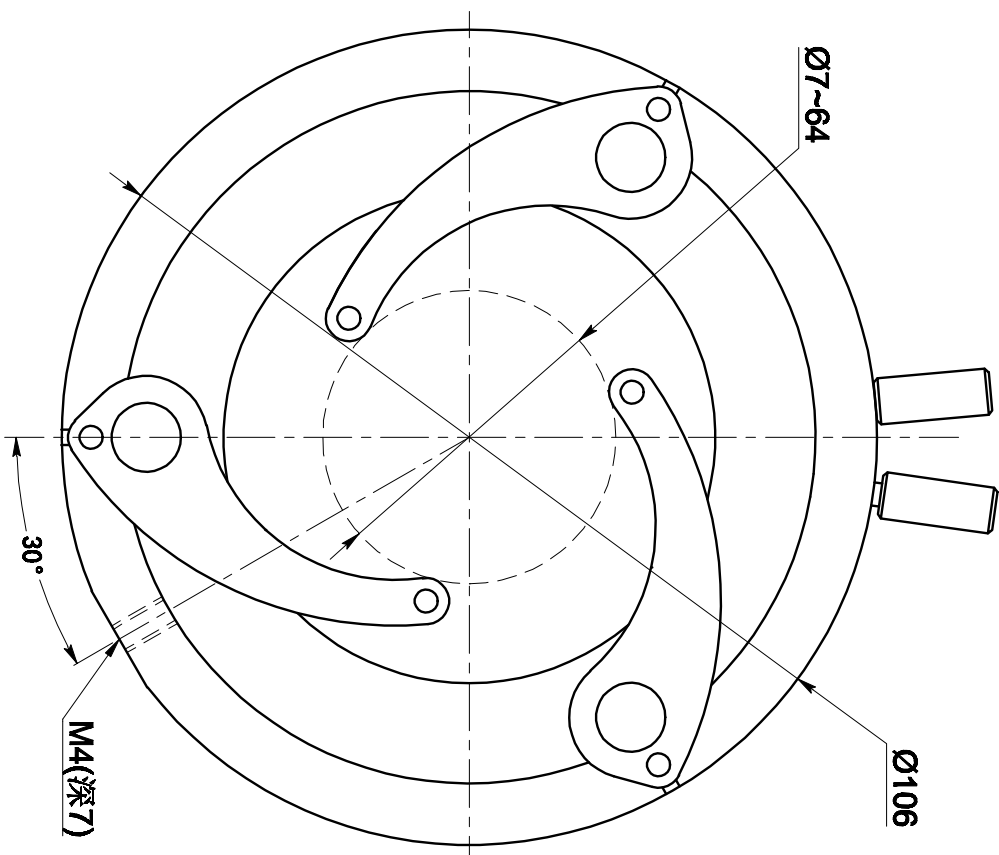


GCM-0501M



调节维数：2维；
调节角度： $\pm 4^\circ$ ；
主体材料：铝。